

(19) 日本国特許庁(JP)

(12) 特 許 公 報(B2)

(11) 特許番号

特許第5182800号
(P5182800)

(45) 発行日 平成25年4月17日(2013.4.17)

(24) 登録日 平成25年1月25日(2013.1.25)

(51) Int.Cl.		F 1			
A 6 1 B	17/00	(2006.01)	A 6 1 B	17/00	3 2 0
A 6 1 B	1/00	(2006.01)	A 6 1 B	1/00	3 3 4 D

請求項の数 21 (全 25 頁)

(21) 出願番号	特願2008-18338 (P2008-18338)	(73) 特許権者	510097747
(22) 出願日	平成20年1月29日(2008.1.29)		独立行政法人国立がん研究センター
(65) 公開番号	特開2009-178267 (P2009-178267A)		東京都中央区築地五丁目1番1号
(43) 公開日	平成21年8月13日(2009.8.13)	(73) 特許権者	502336117
審査請求日	平成22年8月23日(2010.8.23)		株式会社玉川製作所
			宮城県仙台市太白区大野田三丁目10-19
		(73) 特許権者	000113263
			HOYA株式会社
			東京都新宿区中落合2丁目7番5号
		(74) 代理人	100083286
			弁理士 三浦 邦夫
		(74) 代理人	100135493
			弁理士 安藤 大介

最終頁に続く

(54) 【発明の名称】 磁気アンカー遠隔誘導システム

(57) 【特許請求の範囲】

【請求項1】

寝台と、

該寝台の上方に位置する上方支持部材と、

該寝台に載った対象物の内部の対象部位に止着した止着部材に連結した磁性材料からなる磁気アンカーに、上記対象物外部から磁力を及ぼすことにより上記磁気アンカーに動力を与える磁力発生装置と、
を備える磁気アンカー遠隔誘導システムにおいて、

上記寝台の側部と上記上方支持部材とに跨る防護部材を備えることを特徴とする磁気アンカー遠隔誘導システム。

【請求項2】

請求項1記載の磁気アンカー遠隔誘導システムにおいて、

上記防護部材が、上記寝台の側部と上記上方支持部材の間を開閉可能である磁気アンカー遠隔誘導システム。

【請求項3】

請求項2記載の磁気アンカー遠隔誘導システムにおいて、

上記防護部材が、その上端部と下端部の一方を、上記上方支持部材と寝台の一方に上記寝台の長手方向に延びる回転軸回りに回転可能として取り付けられた回転式防護部材である磁気アンカー遠隔誘導システム。

【請求項4】

10

20

請求項 2 記載の磁気アンカー遠隔誘導システムにおいて、

上記防護部材が、上記上方支持部材から上記寝台側に延びる上側布製防護部材と、上記寝台から上記上方支持部材側に延びる下側布製防護部材と、を備え、

上記上側布製防護部材の下縁部と上記下側布製防護部材の上縁部の間に線ファスナを設けた磁気アンカー遠隔誘導システム。

【請求項 5】

請求項 2 記載の磁気アンカー遠隔誘導システムにおいて、

上記防護部材が、その上端が上記上方支持部材に設けた略水平な巻取軸によって巻き取り可能に支持され、その下端に設けた係止部材が上記寝台に設けた被係止部材と係脱可能、又は、その下端が上記寝台に設けた略水平な巻取軸によって巻き取り可能に支持され、その上端に設けた係止部材が上記上方支持部材に設けた被係止部材と係脱可能な布製防護部材である磁気アンカー遠隔誘導システム。

10

【請求項 6】

請求項 2 記載の磁気アンカー遠隔誘導システムにおいて、

上記防護部材が、上記上方支持部材に略水平な回転軸回りに回転可能として支持した上側回転式防護部材と、上記寝台に略水平な回転軸回りに回転可能として支持した下側回転式防護部材と、を備え、

上記上側回転式防護部材の下端部と下側回転式防護部材の上端部の一方に、上側回転式防護部材の下端部と下側回転式防護部材の上端部が対向したときに上側回転式防護部材の下端部と下側回転式防護部材の上端部の他方に設けた被ロック部材をロックするロック装置を設けた磁気アンカー遠隔誘導システム。

20

【請求項 7】

請求項 2 記載の磁気アンカー遠隔誘導システムにおいて、

上記防護部材が、上記上方支持部材から上記寝台側に延び、かつ、上下方向にスライドすることにより下端部が上記寝台に接離するスライド式防護部材である磁気アンカー遠隔誘導システム。

【請求項 8】

請求項 2 記載の磁気アンカー遠隔誘導システムにおいて、

上記防護部材が、上記上方支持部材と上記寝台の一方から他方に向かって延びる筒状をなし、かつ、下縁部に上記寝台に載った上記対象物を避けるための凹部を形成した蛇腹式防護部材である磁気アンカー遠隔誘導システム。

30

【請求項 9】

請求項 2 から 8 のいずれか 1 項記載の磁気アンカー遠隔誘導システムにおいて、

上記防護部材が上記寝台の側部と上記上方支持部材の間を閉じたときに上記磁力発生装置を動作可能とし、上記防護部材が上記寝台の側部と上記上方支持部材の間を開放したときに上記磁力発生装置の動作を不能にする制御手段を備える磁気アンカー遠隔誘導システム。

【請求項 10】

請求項 1 から 9 のいずれか 1 項記載の磁気アンカー遠隔誘導システムにおいて、

上記上方支持部材を囲む支持部材用防護部材を設けた磁気アンカー遠隔誘導システム。

40

【請求項 11】

請求項 10 記載の磁気アンカー遠隔誘導システムにおいて、

上記防護部材と上記支持部材用防護部材とを一体化した磁気アンカー遠隔誘導システム。

【請求項 12】

請求項 10 記載の磁気アンカー遠隔誘導システムにおいて、

上記防護部材と上記支持部材用防護部材を別部材とし、かつ両者を分離した磁気アンカー遠隔誘導システム。

【請求項 13】

寝台と、

50

該寝台に載った対象物の内部の対象部位に止着した止着部材に連結した磁性材料からなる磁気アンカーに、上記対象物外部から磁力を及ぼすことにより上記磁気アンカーに動力を与える磁力発生装置と、
を備える磁気アンカー遠隔誘導システムにおいて、

上記寝台に、該寝台の側部から上方に向かって突出し、かつ上記寝台からの突出量を調整可能なスライド式防護部材であることを特徴とする磁気アンカー遠隔誘導システム。

【請求項 14】

請求項 13 記載の磁気アンカー遠隔誘導システムにおいて、

上記出沒式防護部材の突出量が最大となったときに上記磁力発生装置を動作可能とし、上記突出量が最大より小さいときは上記磁力発生装置の動作を不能にする制御手段を備える磁気アンカー遠隔誘導システム。

10

【請求項 15】

請求項 1 から 14 記載の磁気アンカー遠隔誘導システムにおいて、

上記防護部材が非磁性体からなる磁気アンカー遠隔誘導システム。

【請求項 16】

請求項 1 から 15 記載の磁気アンカー遠隔誘導システムにおいて、

上記防護部材が網材からなる磁気アンカー遠隔誘導システム。

【請求項 17】

請求項 16 記載の磁気アンカー遠隔誘導システムにおいて、

上記防護部材における上記寝台側と反対側の表面を磁性体によって構成した磁気アンカー遠隔誘導システム。

20

【請求項 18】

床面上に載置した寝台と、

該寝台に載った対象物の内部の対象部位に止着した止着部材に連結した磁性材料からなる磁気アンカーに、上記対象物外部から磁力を及ぼすことにより上記磁気アンカーに動力を与える磁力発生装置と、
を備える磁気アンカー遠隔誘導システムにおいて、

上記床面に、上記寝台及び上記磁力発生装置の前後左右及び上部を囲む形状の防護部材を載置したことを特徴とする磁気アンカー遠隔誘導システム。

【請求項 19】

請求項 18 記載の磁気アンカー遠隔誘導システムにおいて、

上記防護部材が網材からなる磁気アンカー遠隔誘導システム。

30

【請求項 20】

請求項 18 または 19 記載の磁気アンカー遠隔誘導システムにおいて、

上記防護部材の側面に開口部を設け、該開口部に該開口部と略同じ形状のドアを開閉自在に取り付けた磁気アンカー遠隔誘導システム。

【請求項 21】

請求項 20 記載の磁気アンカー遠隔誘導システムにおいて、

上記ドアが閉じたときに上記磁力発生装置を動作可能とし、上記ドアが開いたときは上記磁力発生装置の動作を不能にする制御手段を備える磁気アンカー遠隔誘導システム。

40

【発明の詳細な説明】

【技術分野】

【0001】

本発明は、内視鏡観察下で病変部を切除する際に、磁界によって誘導可能な磁気アンカーを用いて、患者の病変部を持ち上げることが可能な磁気アンカー遠隔誘導システムに関する。

【背景技術】

【0002】

本出願人は、寝台に載った患者の体内の対象部位（例えば胃などの臓器）の患部に止着したクリップに磁性材料からなる磁気アンカーを連結し、かつ患者の体外に配設した磁力

50

発生装置から磁気アンカーに磁力を及ぼすことにより磁気アンカーを移動させ、クリップによって患部を持ち上げる処置方法を提案している（特許文献1）。このように患部を持ち上げれば、処置具によって患部を簡単に切除できるようになる。

【特許文献1】特開2004-105247号公報

【発明の開示】

【発明が解決しようとする課題】

【0003】

磁力発生装置が発生する磁力は大きいので、寝台や磁力発生装置の周囲にある小さな磁性部材が磁力発生装置に引き寄せられ、一度電源を切らないと磁性部材と磁力発生装置の吸着状態を解除できなくなるおそれがあった。このような事態になると、術者が内視鏡的切除術に集中しづらくなり、患者は不快な思いをすることになるため、内視鏡的切除術を円滑に行えなくなってしまう。

10

【0004】

本発明は、寝台や磁力発生装置の周囲に位置する磁性部材が磁力発生装置側に引き寄せられても、内視鏡的切除術を円滑に行えるようにした磁気アンカー遠隔誘導システムを提供することを目的とする。

【課題を解決するための手段】

【0005】

本発明の磁気アンカー遠隔誘導システムは、第1の態様によると、寝台と、該寝台の上方に位置する上方支持部材と、該寝台に載った対象物の内部の対象部位に止着した止着部材に連結した磁性材料からなる磁気アンカーに、上記対象物外部から磁力を及ぼすことにより上記磁気アンカーに動力を与える磁力発生装置と、を備える磁気アンカー遠隔誘導システムにおいて、上記寝台の側部と上記上方支持部材とに跨る防護部材を備えることを特徴としている。

20

【0006】

上記防護部材が、上記寝台の側部と上記上方支持部材の間を開閉可能であるのが好ましい。

【0007】

上記防護部材は、例えば、その上端部と下端部の一方を、上記上方支持部材と寝台の一方に上記寝台の長手方向に延びる回転軸回りに回転可能として取り付けられた回転式防護部材として実施可能である。

30

【0008】

また、上記防護部材が、上記上方支持部材から上記寝台側に延びる上側布製防護部材と、上記寝台から上記上方支持部材側に延びる下側布製防護部材と、を備え、上記上側布製防護部材の下縁部と上記下側布製防護部材の上縁部の間に線ファスナを設てもよい。

【0009】

上記防護部材を、その上端が上記上方支持部材に設けた略水平な巻取軸によって巻き取り可能に支持され、その下端に設けた係止部材が上記寝台に設けた被係止部材と係脱可能、又は、その下端が上記寝台に設けた略水平な巻取軸によって巻き取り可能に支持され、その上端に設けた係止部材が上記上方支持部材に設けた被係止部材と係脱可能な布製防護部材としてもよい。

40

【0010】

上記防護部材が、上記上方支持部材に略水平な回転軸回りに回転可能として支持した上側回転式防護部材と、上記寝台に略水平な回転軸回りに回転可能として支持した下側回転式防護部材と、を備え、上記上側回転式防護部材の下端部と下側回転式防護部材の上端部の一方に、上側回転式防護部材の下端部と下側回転式防護部材の上端部が対向したときに上側回転式防護部材の下端部と下側回転式防護部材の上端部の他方に設けた被ロック部材をロックするロック装置を設けてもよい。

【0011】

50

上記防護部材を、上記上方支持部材から上記寝台側に延び、かつ、上下方向にスライドすることにより下端部が上記寝台に接離するスライド式防護部材として実施することも可能である。

【0012】

上記防護部材を、上記上方支持部材と上記寝台の一方から他方に向かって延びる筒状をなし、かつ、下縁部に上記寝台に載った上記対象物を避けるための凹部を形成した蛇腹式防護部材としてもよい。

【0013】

上記防護部材が上記寝台の側部と上記上方支持部材の間を閉じたときに上記磁力発生装置を動作可能とし、上記防護部材が上記寝台の側部と上記上方支持部材の間を開放したときに上記磁力発生装置の動作を不能にする制御手段を備えるのが好ましい。

10

【0014】

さらに、上記上方支持部材を囲む支持部材用防護部材を設けるのが好ましい。

この場合は、上記防護部材と上記支持部材用防護部材とを一体化してもよいし、また、上記防護部材と上記支持部材用防護部材を別部材とし、かつ両者を分離してもよい。

【0015】

本発明の磁気アンカー遠隔誘導システムは、第2の態様によると、寝台と、該寝台に載った対象物の内部の対象部位に止着した止着部材に連結した磁性材料からなる磁気アンカーに、上記対象物外部から磁力を及ぼすことにより上記磁気アンカーに動力を与える磁力発生装置と、を備える磁気アンカー遠隔誘導システムにおいて、上記寝台に、該寝台の側部から上方に向かって突出し、かつ上記寝台からの突出量を調整可能なスライド式防護部材であることを特徴としている。

20

【0016】

この態様の場合は、上記出沒式防護部材の突出量が最大となったときに上記磁力発生装置を動作可能とし、上記突出量が最大より小さいときは上記磁力発生装置の動作を不能にする制御手段を備えるのがよい。

【0017】

いずれの態様においても、上記防護部材が非磁性体とすることが可能である。

【0018】

また、いずれの態様においても、上記防護部材が網材からなってもよい。

30

さらに、この場合は、上記防護部材における上記寝台側と反対側の表面を磁性体によって構成するのが好ましい。

【0019】

本発明の磁気アンカー遠隔誘導システムは、第3の態様によると、床面上に載置した寝台と、該寝台に載った対象物の内部の対象部位に止着した止着部材に連結した磁性材料からなる磁気アンカーに、上記対象物外部から磁力を及ぼすことにより上記磁気アンカーに動力を与える磁力発生装置と、を備える磁気アンカー遠隔誘導システムにおいて、上記床面に、上記寝台及び上記磁力発生装置の前後左右及び上部を囲む形状の防護部材を載置したことを特徴としている。

【0020】

この態様の場合は、上記防護部材が網材からなるのがよい。

40

【0021】

さらに、上記防護部材の側面に開口部を設け、該開口部に該開口部と略同じ形状のドアを開閉自在に取り付けるのがよい。

【0022】

さらに、上記ドアが閉じたときに上記磁力発生装置を動作可能とし、上記ドアが開いたときは上記磁力発生装置の動作を不能にする制御手段を備えるのが好ましい。

【発明の効果】

【0023】

本発明によれば、寝台や磁力発生装置の周囲に位置する磁性部材が磁力発生装置側に引

50

き寄せられても、寝台の側部と上方支持部材とに跨る防護部材（請求項 1）や寝台の側部から上方に向かって突出する防護部材（請求項 10）によって、磁性部材が寝台に載っている対象物に向かうのを防ぐので、内視鏡的切除術を円滑に行える。

また、請求項 15 のように、上方支持部材を囲む支持部材用防護部材を設ければ、磁力発生装置の磁力により上方支持部材が磁化された場合でも、周囲の磁性部材を上方支持部材に引き寄せてしまうことを防止できる。

さらに、請求項 18 のように、防護部材を床面に載置した寝台及び磁力発生装置の前後左右及び上部を囲む形状のものとするれば、この防護部材の外側にある磁性部材が防護部材の内側に引き寄せられるのを完全に防止できるので、より効果的である。

【0024】

請求項 2 のように防護部材を開閉可能にすれば、寝台に対象物を載せやすくなる。

【0025】

請求項 9、14 及び 21 のような制御手段を設ければ、防護部材が開いているとき（請求項 9、14）やドアが開いているとき（請求項 21）に磁力発生装置が磁力を発生することがない。そのため、磁性部材が寝台に載っている対象物に向かったり（請求項 9、14）、防護部材の外側にある磁性部材が防護部材の内側に入るおそれをより小さくできる。

【0026】

請求項 15 のように防護部材を非磁性体により構成すれば、磁性部材を有する物体が防護部材に引き寄せられ難くなる。

【0027】

請求項 16 及び請求項 19 のように防護部材を網材により構成すれば、防護部材の外側から防護部材の内側を観察できるので、内視鏡術をより安全に行えるようになる。

また、防護部材を軽量化できる。

【0028】

請求項 16 のように防護部材を網材にしたときは、網材の網目より小さい磁性部材が網目をすり抜けてしまうおそれがある。

しかし、請求項 17 のように防護部材の寝台と反対側の表面を磁性体により構成すれば、このような小さい部材が防護部材の表面に吸着する可能性が高いので、このような小さい部材が網目をすり抜けるおそれを低減できる。

【発明を実施するための最良の形態】

【0029】

以下、本発明の磁気アンカー遠隔誘導システムについて添付図面を利用しながら説明する。

まずは、磁気アンカー遠隔誘導システムの詳細な説明をする前に、磁気アンカー遠隔誘導システムを用いて行う内視鏡的切除術の概要について図 1～図 6 を参照しながら説明する。

【0030】

この内視鏡的切除術を行うには、まず図示するように患者の口から患者の体内に可撓性材料からなるオーバチューブ OT を挿入し、その先端部を患者の対象部位（例えば胃 A1）に挿入しておく。そして、内視鏡 10 に形成した処置具用チャンネル 12 に可撓性材料からなるクリップ挿入用チューブ 13 を挿入し、クリップ挿入用チューブ 13 の先端開口部でクリップ 15 を嵌合保持する。クリップ 15 は金属等の弾性を有する線材を略 U 字形に曲げ加工し、その一对の開閉片 16 の中間部にラチェット部材 17 を設けたものである。ラチェット部材 17 は、一对の開閉片 16 の間隔を狭めるときは開閉片 16 の動作を妨げずかつ調整した間隔を保持する機能を有している。一方、ラチェット部材 17 のラチェット歯同士に係合状態を解除すれば、一对の開閉片 16 の間隔を広げることが可能になる。

内視鏡 10 の挿入部 11 の先端部をオーバチューブ OT を通して胃 A1 の内部に挿入し、クリップ挿入用チューブ 13 の内部に予め挿入しておいたプッシングロッド（図示略）

10

20

30

40

50

の基端部（患者の体外に位置している）を操作して、プッシングロッドの先端部によってクリップ15をクリップ挿入用チューブ13の先端開口部から押出し、クリップ15を胃A1の内部に配置する。

次いで、クリップ挿入用チューブ13を処置具用チャンネル12から取り出し、処置具用チャンネル12に把持鉗子19を挿入し、図2に示すように把持鉗子19の先端部に設けた一对の開閉片20を利用して胃A1に配置しておいたクリップ15の一对の開閉片16を把持し、一对の開閉片16の先端部を閉じることにより一对の開閉片16の先端部で胃A1の患部Bを把持する（一对の開閉片16同士の間隔はラチェット部材17によって保持される）。

次に、内視鏡10を患者の体外に引き出して把持鉗子19の開閉片20で強磁性体（純鉄、鉄合金、プラチナマグネット、希土類磁石、テルビウム・ディスプレイシウム・鉄合金などの磁石）からなる磁気アンカー22の突片23を把持し（突片23に形成した係止孔24に開閉片20の先端部を係合する）、図2に示すように挿入部11の先端部をオーバチューブOTを介して再度胃A1に挿入する。そして、磁力発生装置57の電磁石58を作動させることにより磁界を発生させ、その磁力によって磁気アンカー22を胃A1の内壁面に吸着させておく（図3参照）。

【0031】

次に、内視鏡10の処置具用チャンネル12から把持鉗子19を引き抜き、先端に注射針を具備する処置具（図示略）を処置具用チャンネル12に挿入して、該処置具により患部Bの周辺部である粘膜下層Cに生理食塩水を注入して、患部Bを固有筋層Dから浮き上がらせておく。

さらに、内視鏡10を患者の体外に取り出して処置具用チャンネル12から該処置具を引き抜いた後に把持鉗子19を処置具用チャンネル12に再び挿入し、把持鉗子19の開閉片20で連結具25（図4参照）を把持する。そして、図4に示すように挿入部11の先端部をオーバチューブOTを介して再度胃A1の内部に挿入する。

図示するように連結具25は柔軟なひも26の両端部にフック27とフック28を固定した部材である。胃A1の内部に挿入した連結具25は、図5に示すように、電磁石58による磁界の強さを弱めた状態で把持鉗子19によって一方のフック27を磁気アンカー22の係止孔24に係合し、その後他方のフック28をクリップ15に係合する。

このように連結具25によってクリップ15と磁気アンカー22を連結したら、電磁石58による磁界の強さを再度強めて、図5に示すように磁気アンカー22を上方に移動させる。すると、連結具25のひも26が緊張するので、クリップ15によって胃A1の患部Bが持ち上げられる。

このようにして患部Bを持ち上げたら、内視鏡10の処置具用チャンネル12から把持鉗子19を取り出して、処置具用チャンネル12に高周波メス30を挿入する。そして、高周波メス30によって患部Bを粘膜とともに切除する（図6参照）。患部Bを持ち上げると患部Bと正常組織との境界部に切除する部分を十分に形成できるので、患部Bが偏平な形状であっても高周波メス30によってこの境界部を簡単に切除できる。

【0032】

患部Bの切除作業が完了したら、電磁石58の作動を停止させ（磁界を消失させる）、高周波メス30の代わりに把持鉗子19を再度処置具用チャンネル12に挿入する。そして、把持鉗子19の開閉片20によって連結具25を把持した後に、内視鏡10の挿入部11をオーバチューブOTに沿ってクリップ15、磁気アンカー22、連結具25、及び切り取った患部Bと一緒に患者の体外に取り出す。そして、その後に胃A1の患部Bを切除した部分の縫合や消毒などを行う。

【0033】

続いて以上説明した内視鏡術において胃A1内に配置した磁気アンカー22に磁力を及ぼすための磁気アンカー遠隔誘導システムについて説明する。

まず、図7及び図8を用いて第1の実施形態について説明する。

手術室の床面Fには前後方向に長い形状の寝台51が固定してある。図示するように寝

10

20

30

40

50

台 5 1 の上面には断面略半円状の凹溝 5 2 が寝台 5 1 の全長に渡って凹設してある。

床面 F における磁気アンカー遠隔誘導システム 5 0 の側方には基台 5 4 が固定してあり、この基台 5 4 から上方に向かって正面視倒立 L 字形をなす支持部材 5 5 が延びている。支持部材 5 5 の先端部には凹溝 5 2 の直上に位置する上方支持部材 5 6 が固定してあり、上方支持部材 5 6 の下部には、鉄心にコイルを巻いた構造の電磁石 5 8 を有する磁力発生装置 5 7 が設けてある。

上方支持部材 5 6 の一方の側部には寝台 5 1 より前後長が短い板材からなる防護部材 6 0 の上端部が固定してあり、防護部材 6 0 の下端部は寝台 5 1 の上面の支持部材 5 5 側の側縁部に固定してある。防護部材 6 0 は、非磁性材料（例えば、チタン等の金属材や超高強度ポリエチレン繊維など）によって構成してある。

10

また、上方支持部材 5 6 の他方の側部には前後方向に延びる回転軸回りに回転可能な蝶番 6 2 の一方の回動片が固定してあり、蝶番 6 2 の他方の回動片には防護部材 6 0 とほぼ同じ形状（略左右対称形状）で同じ材質からなる回転式防護部材 6 3 の上端部が固定してある。回転式防護部材 6 3 の外側面の下端部近傍には取手 6 4 が固定してある。図示するように、回転式防護部材 6 3 は図 7 及び図 8 に実線で示す閉位置（回転式防護部材 6 3 の下端部が寝台 5 1 の上面の側縁部に接触する位置）と、上方に跳ね上がる開位置（図 7 の仮想線の位置）との間を回転可能である。

さらに、回転式防護部材 6 3 の内側面と上方支持部材 5 6 とには、ガสปリング 6 5 の両端部がそれぞれ前後方向に延びる回転軸回りに回転可能として接続してあり、このガสปリング 6 5 によって回転式防護部材 6 3 は常に開方向に回転付勢されている。さらに、回転式防護部材 6 3 の下端面には、回転式防護部材 6 3 が閉位置に位置するときに寝台 5 1 に設けた被ロック部材（図示略）と係合して回転式防護部材 6 3 の閉状態を保持するロック装置 6 6 が設けてある。

20

【 0 0 3 4 】

また、上方支持部材 5 6 には接点装置 6 8 が設けてある。この接点装置 6 8 は固定接点と可動接点を備えており、可動接点には固定接点から離間する方向の付勢力が常に掛かっている。回転式防護部材 6 3 が閉位置に位置するときは可動接点が回転式防護部材 6 3 の上端部によって押されることにより固定接点と接触し、回転式防護部材 6 3 が開くと回転式防護部材 6 3 の上端部が可動接点から離間するので可動接点が固定接点から離れる。

図示するように基台 5 4、支持部材 5 5 及び上方支持部材 5 6 の内部には電線 L 1 が配設してある。この電線 L 1 は図示を省略した電源と磁力発生装置 5 7 と接点装置 6 8（可動接点と固定接点）に接続しており、電源、磁力発生装置 5 7 及び接点装置 6 8 と共に一つの回路を形成している。

30

【 0 0 3 5 】

さらに、上方支持部材 5 6 の上面には側面視略 T 字形をなす固定部材 5 6 a が固定してあり、この固定部材 5 6 a に、上方支持部材 5 6 の上部及び支持部材 5 5 の水平部の先端部の周囲を囲む箱状形状でかつ防護部材 6 0 と同じ材質の支持部材用防護部材 6 9 が固定してある。支持部材用防護部材 6 9 の底部における上方支持部材 5 6 の回転式防護部材 6 3 側の側面より支持部材 5 5 側に位置する部分は（上方支持部材 5 6 及び支持部材 5 5 が位置する部分を除いて）塞がれているが、支持部材用防護部材 6 9 の底部における上方支持部材 5 6 の当該側面より回転式防護部材 6 3 側に位置する部分は開口している。さらに、支持部材用防護部材 6 9 における回転式防護部材 6 3 側の側面部は、その上縁部（前後方向に延びている）を中心に天井部に対して回転可能な開閉部 6 9 a となっている。そのため、回転式防護部材 6 3 が閉位置に位置するときは開閉部 6 9 a は略垂直状態となり支持部材用防護部材 6 9 の回転式防護部材 6 3 側の側面を塞ぐが、回転式防護部材 6 3 が開位置まで回転すると開閉部 6 9 a は回転式防護部材 6 3 によって上方に跳ね上げられる（図 7 の仮想線参照）。

40

【 0 0 3 6 】

以上構成の磁気アンカー遠隔誘導システム 5 0 を用いて上述の内視鏡的切除術を行うには、ロック装置 6 6 によるロックを解除することにより回転式防護部材 6 3 を開位置に位

50

置させておき、回転式防護部材 6 3 と寝台 5 1 の間に出来た空間から患者 A を寝台 5 1 の上面に移動させる。

患者 A が凹溝 5 2 に横たわったら（図 8 に示すように枕 P を用いても良い）、回転式防護部材 6 3 をガススプリング 6 5 の付勢力に抗して閉位置まで回転させてロック装置 6 6 により上記被ロック部材を利用して回転式防護部材 6 3 をロックする。すると、接点装置 6 8 の可動接点が固定接点と接触するので、上記電源から電線 L 1（回路）に電流が流れ電磁石 5 8 が作動可能になる。従って、電磁石 5 8 作動用のスイッチ（図示略）を操作すれば、電磁石 5 8 が磁界を発生する。すると、電磁石 5 8 で発生した磁界（磁力）が凹溝 5 2 に横たわっている患者 A の胃 A 1 に及ぶので、上述した磁気アンカー 2 2 を利用した内視鏡的切除術を行えるようになる。

10

【 0 0 3 7 】

磁力発生装置 5 7 が発生する磁界（磁力）はかなり大きいので、この磁界が胃 A 1 内に配設した磁気アンカー 2 2 だけでなく、磁気アンカー遠隔誘導システム 5 0 の周囲に位置する小さな磁性部材（例えば、止血クリップや把持鉗子にも及び、この磁性部材が電磁石 5 8 に引き寄せられてしまうことがある。しかし、本実施形態では患者 A の両側部を防護部材 6 0 と回転式防護部材 6 3 で塞いでいるので、電磁石 5 8 に引き寄せられた磁性部材が患者 A に向かうのを防止できる。そのため、上述の内視鏡的切除術を円滑に行うことが可能である。

さらに、支持部材 5 5 及び上方支持部材 5 6 が磁性材料からなる場合は、上方支持部材 5 6 や支持部材 5 5 の先端部が電磁石 5 8 が発生する磁界によって磁化されてしまい、その結果、上方支持部材 5 6 や支持部材 5 5 の先端部に上記磁性部材が引き寄せられるおそれもある。しかし、本実施形態では上方支持部材 5 6 や支持部材 5 5 の先端部を支持部材用防護部材 6 9 で覆っているため、そのようなおそれをなくすることが可能である。

20

【 0 0 3 8 】

なお、防護部材 6 0 と回転式防護部材 6 3 を目の細かい網状のものとして実施してもよい。このようにすれば、防護部材 6 0 や回転式防護部材 6 3 の外側から防護部材 6 0 と回転式防護部材 6 3 の内側を見通せるだけでなく、防護部材 6 0 と回転式防護部材 6 3 の軽量化を達成できる。

さらに、防護部材 6 0 と回転式防護部材 6 3 を網状の部材として実施する場合は、防護部材 6 0 と回転式防護部材 6 3 の表面（少なくとも外側面）を電磁石 5 8 が作る磁界よりも強い磁界を発生する磁性材料によって構成してもよい。このようにすれば、電磁石 5 8 が作り出す磁界によって磁気アンカー遠隔誘導システム 5 0 の周囲に位置している防護部材 6 0 及び回転式防護部材 6 3 の網目より小さい磁性部材が引き寄せられても、この磁性部材は防護部材 6 0 や回転式防護部材 6 3 の外側面に吸着するので、防護部材 6 0 や回転式防護部材 6 3 の網目を通り抜けることがない。

30

【 0 0 3 9 】

また、寝台 5 1 を床面 F に対して移動したり、あるいは上下方向に高さを変えられるものとしてもよい。

さらに、蝶番 6 2 の一方の回動片を寝台 5 1 に固定し、他方の回動片を回転式防護部材 6 3 の下端部に固定し、回転式防護部材 6 3 の上端部に上方支持部材 5 6 に設けた被ロック部材をロック可能なロック装置 6 6 を設けてもよい。

40

また、回転式防護部材 6 3 側に被ロック部材を設けて寝台 5 1（または上方支持部材 5 6）にロック装置 6 6 を設けてもよい。

なお、支持部材用防護部材 6 9 は、その下部を下方に延ばすことにより防護部材 6 0 や回転式防護部材 6 3 と重なるように設けても良いし、防護部材 6 0 や回転式防護部材 6 3 と一体的に設けても良い。

【 0 0 4 0 】

続いて、本発明の第 2 の実施形態について図 9 ~ 図 1 1 を用いて説明する。なお、第 1 の実施形態と同じ部材には同じ符号を付すに止めて、その詳細な説明は省略する。

本実施形態の磁気アンカー遠隔誘導システム 7 0 の上方支持部材 5 6 は、防護部材 6 0

50

と反対側の側面に同一形状の水平板 7 1、水平板 7 2 を上下一対として備えている。水平板 7 1 及び水平板 7 2 の端面には共に前後方向に延びる回転軸回りに回転可能な前後一対の蝶番 7 3 と蝶番 7 4 の一方の回動片が固定してある。蝶番 7 3 の他方の回動片には水平板 7 1 と同幅の開閉板 7 5 の上端部が固定してあり、蝶番 7 4 の他方の回動片には開閉板 7 5 と同形状かつ開閉板 7 5 と平行な開閉板 7 6 の上端部が固定してある。さらに、開閉板 7 5 と開閉板 7 6 の下端部には共に前後方向に延びる回転軸回りに回転可能な前後一対の蝶番 7 7 と蝶番 7 8 の一方の回動片が固定してあり、蝶番 7 7 及び蝶番 7 8 の他方の回動片は開閉板 7 5 及び開閉板 7 6 と同幅でかつ開閉板 7 5 及び開閉板 7 6 より短寸の端部板 7 9 に固定してある。図示するように、端部板 7 9 には取手 6 4 とロック装置 6 6 が設けてある。

10

水平板 7 1、水平板 7 2、蝶番 7 3、蝶番 7 4、開閉板 7 5、開閉板 7 6、蝶番 7 7、蝶番 7 8 及び端部板 7 9 は平行リンク式防護部材 8 0 の構成要素である。また、水平板 7 1、水平板 7 2、開閉板 7 5、開閉板 7 6 及び端部板 7 9 は防護部材 6 0 及び回転式防護部材 6 3 と同じ材質として実施可能である（網状としたり、表面を磁性材料で構成することも可）。

【 0 0 4 1 】

平行リンク式防護部材 8 0 は、図 9 の実線及び図 1 0 に示す閉位置（端部板 7 9 の下端部が寝台 5 1 の上面の側縁部に接触する位置）と、上方に跳ね上がる開位置（図 9 の仮想線及び図 1 1 の位置）との間を移動可能である。そして、平行リンク式防護部材 8 0 が閉位置に移動すると、端部板 7 9 に設けたロック装置 6 6 が寝台 5 1 に設けた被ロック部材と係合することにより平行リンク式防護部材 8 0 を閉位置にロックする。

20

さらに、水平板 7 1 には電線 L 1 と接続しかつ蝶番 7 3 の近傍に位置する接点装置 6 8 と同じ構造の接点装置（図示略。制御手段）が設けてある。この接点装置は、平行リンク式防護部材 8 0 が開位置に位置するときは可動接点と固定接点が離れ、平行リンク式防護部材 8 0 が閉位置に位置するときは開閉板 7 5 の上端部によって押された可動接点が固定接点と接触する。従って、本実施形態でも平行リンク式防護部材 8 0 が閉位置に位置すると電磁石 5 8 が作動可能になり（電磁石 5 8 作動用のスイッチ（図示略）の操作が有効な状態になる）、平行リンク式防護部材 8 0 が開位置に位置するときは電磁石 5 8 は作動不能になる。

【 0 0 4 2 】

30

また、本実施形態の平行リンク式防護部材 8 0 が開位置と閉位置の間を移動するときの端部板 7 9（取手 6 4）の左右方向の移動量は小さいので、手術室のスペースを有効利用することが可能である。

なお、平行リンク式防護部材 8 0 の上下を逆にし（水平板 7 1 及び水平板 7 2 を寝台 5 1 側に固定し、端部板 7 9 を上側に位置させる）、上方支持部材 5 6 にロック装置 6 6 と係合可能な被ロック部材を設けてもよい。

また、端部板 7 9 側に被ロック部材を設けて寝台 5 1（または上方支持部材 5 6）にロック装置 6 6 を設けてもよい。

また、上方支持部材 5 6 の上部及び支持部材 5 5 の水平部の先端部の周囲を囲む、支持部材用防護部材 6 9 に相当する部材を設けてもよい。

40

【 0 0 4 3 】

続いて、本発明の第 3 の実施形態について図 1 2 及び図 1 3 を用いて説明する。なお、従前の実施形態と同じ部材には同じ符号を付すに止めて、その詳細な説明は省略する。

本実施形態の磁気アンカー遠隔誘導システム 9 0 では支持部材 5 5 の先端部で上方支持部材 9 1 を支持しており、上方支持部材 9 1 の下部に磁力発生装置 5 7 を固定している。さらに、床面 F には上方支持部材 9 1 の直下に位置する寝台 9 2 が載置してある。

上方支持部材 9 1 の支持部材 5 5 側の側部には、機械的に強度の強い非磁性材料製の繊維からなり、かつ側面視台形をなす布製防護部材 9 3 の上端部が固着してあり、布製防護部材 9 3 の下端部は寝台 9 2 の支持部材 5 5 側の側部に固着してある。

上方支持部材 9 1 の支持部材 5 5 と反対側の側部には、布製防護部材 9 3 と同じ材質で

50

かつ布製防護部材 9 3 の上端部と同じ形状（台形状）である上側布製防護部材 9 5 の上端部が固着してある。また、寝台 9 2 の支持部材 5 5 と反対側の側部には、布製防護部材 9 3 と同じ材質でかつ布製防護部材 9 3 の下部と同じ形状（台形状）の下側布製防護部材 9 6 の下端部が固着してある。さらに、上側布製防護部材 9 5 の下縁部と下側布製防護部材 9 6 の上縁部には線ファスナが設けてある。具体的には、上側布製防護部材 9 5 の下縁部に務歯 9 7（スライダ 9 9 を有する）を縫いつけ、下側布製防護部材 9 6 の上縁部に務歯 9 7 と同じ長さの務歯 9 8 を縫いつけている。

さらに、下側布製防護部材 9 6 には切れ目を入れることにより周辺部に対して捲り上げることが可能な開閉窓部 1 0 0 が形成してある。そして、開閉窓部 1 0 0 の周縁部には務歯 1 0 1（スライダ 1 0 3 を有する）が縫いつけてあり、孔の縁部には務歯 1 0 1 と同じ長さの務歯 1 0 2 が縫いつけてある。

さらに、上側布製防護部材 9 5 には接点装置 6 8 と同じ構造の接点装置（図示略。制御手段。電線 L 1 と接続している）が設けてある（務歯 9 7、務歯 9 8 が完全に閉じたときに、スライダ 9 9 が可動接点を固定接点に接触するまで押圧し、少しでも開いたときはスライダ 9 9 が可動接点から離れることにより可動接点が固定接点から離間する）。

【 0 0 4 4 】

本実施形態では、上側布製防護部材 9 5 の下縁部と下側布製防護部材 9 6 の上縁部を対向させた状態でスライダ 9 9 を図 1 3 の右端部までスライドさせると、務歯 9 7 と務歯 9 8 が完全に閉じるので、寝台 9 2 に横たわっている患者 A の両側部を布製防護部材 9 3、上側布製防護部材 9 5、及び下側布製防護部材 9 6 で防護できる。

そして、務歯 9 7 と務歯 9 8 が完全に閉じると上記接点装置が閉じるので、電磁石 5 8 が作動可能になる。

一方、スライダ 9 9 を図 1 3 の左端までスライドさせれば上側布製防護部材 9 5 と下側布製防護部材 9 6 が分離する。そして、務歯 9 7 と務歯 9 8 が少しでも離れると上記接点装置が開くので、電磁石 5 8 は作動不能になる。

なお、本実施形態において寝台 9 2 に、下側布製防護部材 9 6 を上側布製防護部材 9 5 から分離した（開いた）際に下側布製防護部材 9 6 を収納するための収納部材を設けても良い。また、寝台 9 2 を床面 F に対して移動したり、あるいは上下方向に高さを変えられるものとしてもよい。

さらに、上方支持部材 9 1 の左右幅を寝台 9 2 と同幅にしたり、寝台 9 2 より広幅としてもよい。

また、上方支持部材 5 6 の上部及び支持部材 5 5 の水平部の先端部の周囲を囲む、支持部材用防護部材 6 9 に相当する部材を設けても良い。

【 0 0 4 5 】

続いて、本発明の第 4 の実施形態について図 1 4 及び図 1 5 を用いて説明する。なお、従前の実施形態と同じ部材には同じ符号を付すに止めて、その詳細な説明は省略する。

本実施形態の磁気アンカー遠隔誘導システム 1 1 0 では、上方支持部材 5 6 の支持部材 5 5 側の側面に支持部材 5 5 側に向かって延びる支持板 1 1 1 の一方の端部を固定している。支持板 1 1 1 の支持部材 5 5 側の側縁部には、その他の部分に比べて上下寸法が大きい被係止部材 1 1 2 が設けてある。被係止部材 1 1 2 には、接点装置 6 8 と同じ構造の接点装置 1 1 5（電線 L 1 に接続している）が設けてある。

さらに、上方支持部材 5 6 の支持部材 5 5 と反対側の端部には支持板 1 1 1 と略左右対称形状をなす支持板 1 1 3 の一方の端部が固定してあり、支持板 1 1 3 の支持部材 5 5 と反対側の縁部は被係止部材 1 1 2 と同形状の被係止部材 1 1 4 が設けてある。また、被係止部材 1 1 4 にも接点装置 1 1 5（電線 L 1 に接続している）が設けてある。

【 0 0 4 6 】

寝台 9 2 の支持部材 5 5 側の側部の下面には、前後方向（寝台 9 2 の長手方向）に延びかつ自身の軸線回りに回転可能な巻取軸（図示略）を内蔵する巻取収納部材 1 1 7 が設けてあり、該巻取軸に布製防護部材 9 3 と同じ材質の布製防護部材 1 1 8 の下端部が固着してある。巻取軸には布製防護部材 1 1 8 を巻き取る方向に回転付勢するばねが設けてある

10

20

30

40

50

ので、布製防護部材 1 1 8 には常に巻き取り方向の力が掛かっている。さらに、布製防護部材 1 1 8 の上端部には係止部材 1 1 9 が固着してあるので、布製防護部材 1 1 8 を上方に引き上げて係止部材 1 1 9 を被係止部材 1 1 2 に係止すれば、布製防護部材 1 1 8 によって寝台 9 2 の支持部材 5 5 側の側部と支持板 1 1 1 との間を塞ぐことができる。

一方、寝台 9 2 の支持部材 5 5 と反対側の側部の下面には、巻取収納部材 1 1 7 と同じ構造の巻取収納部材 1 2 0 が設けてあり、巻取収納部材 1 2 0 の巻取軸には布製防護部材 9 3 と同じ材質かつ同じ形状の布製防護部材 1 2 1 の下端部が固着してある。布製防護部材 1 2 1 の上端部には係止部材 1 2 2 が固着してあるので、巻取収納部材 1 2 0 を上方に引き上げて係止部材 1 2 2 を支持板 1 1 3 の被係止部材 1 1 4 に係止すれば、布製防護部材 1 2 1 によって寝台 9 2 の支持部材 5 5 と反対側の側部と支持板 1 1 3 との間を塞ぐことができる。

10

そして、このように寝台 9 2 に横たわっている患者 A の両側部を布製防護部材 1 1 8 と布製防護部材 1 2 1 とで塞げば、患者 A の両側部を布製防護部材 1 1 8 と布製防護部材 1 2 1 とで防護できる。

【 0 0 4 7 】

本実施形態では、係止部材 1 1 9 を支持板 1 1 1 の被係止部材 1 1 2 に係止し（布製防護部材 1 1 8 によって寝台 9 2 と支持板 1 1 1 の間を塞ぎ）、かつ、係止部材 1 2 2 を支持板 1 1 3 の被係止部材 1 1 4 に係止すると（布製防護部材 1 2 1 によって寝台 9 2 と支持板 1 1 3 の間を塞ぐと）、係止部材 1 1 9 及び係止部材 1 2 2 が対応する接点装置 1 1 5 の可動接点を固定接点に接触するまで押すので、電磁石 5 8 が作動可能になる。

20

一方、係止部材 1 1 9 と係止部材 1 2 2 の少なくとも一方を対応する被係止部材 1 1 2 、 1 1 4 から外すと、対応する接点装置 1 1 5 の可動接点が固定接点から離れるので電磁石 5 8 は作動不能になる。

なお、巻取収納部材 1 1 7 と巻取収納部材 1 2 0 をそれぞれ支持板 1 1 1 と支持板 1 1 3 に設け、かつ布製防護部材 1 1 8 と布製防護部材 1 2 1 の下端部に寝台 9 2 に設けた被係止部材と係合可能な係止部材を設けても良い。

また、上方支持部材 5 6 の上部及び支持部材 5 5 の水平部の先端部の周囲を囲む、支持部材用防護部材 6 9 に相当する部材を設けても良い。

さらに、係止部材 1 1 9 及び係止部材 1 2 2 とは別に、係止部材 1 1 9 と係止部材 1 2 2 が対応する被係止部材 1 1 2 、 1 1 4 に係合したときに、布製防護部材 1 1 8 と布製防護部材 1 2 1 が対応する巻取収納部材 1 1 7 、 1 2 0 に巻き取られるのを防止するための補助係止手段（図示略）を設けても良い。

30

【 0 0 4 8 】

続いて、本発明の第 5 の実施形態について図 1 6 及び図 1 7 を用いて説明する。なお、従前の実施形態と同じ部材には同じ符号を付すに止めて、その詳細な説明は省略する。

本実施形態の磁気アンカー遠隔誘導システム 1 3 0 では、寝台 9 2 の長手方向の中央部の支持部材 5 5 側の側部に下側防護部材 1 3 1 を固定している。一方、寝台 9 2 の長手方向の中央部の支持部材 5 5 と反対側の側部には下側防護部材 1 3 1 より低寸の部材である下側防護部材 1 3 2 を固定している。下側防護部材 1 3 2 の上端部には前後方向に延びる回転軸を有する蝶番 1 3 3 の一方の回動片が固定してあり、蝶番 1 3 3 の他方の回動片には下側回転式防護部材 1 3 4 が固定してある。

40

支持部材 5 5 の水平部には、上方支持部材 5 6 の下半部及び磁力発生装置 5 7（電磁石 5 8）を囲む箱型の上側防護部材 1 3 6 が固定してある。上側防護部材 1 3 6 の支持部材 5 5 の垂直部側の下端部は下側防護部材 1 3 1 の上端部に接触する突部となっている。一方、上側防護部材 1 3 6 の支持部材 5 5 と反対側の下端部には、前後方向に延びる回転軸を有する蝶番 1 3 7 の一方の回動片が固定してあり、蝶番 1 3 7 の他方の回動片には下側回転式防護部材 1 3 4 と略上下対称形状をなす上側回転式防護部材 1 3 8 が固定してある。さらに、上側回転式防護部材 1 3 8 の先端部には下側回転式防護部材 1 3 4 に設けた被ロック部材と係合可能なロック装置 1 3 9 が設けてある。

さらに、上側回転式防護部材 1 3 8 にはロック装置 1 3 9 が下側回転式防護部材 1 3 4

50

の被ロック部材と係合したときに、その可動接点が固定接点と接触し、非係合状態のときは可動接点が固定接点から離間する、接点装置 68 と同じ構造（電線 L1 に接続する）の接点装置 140 が固定してある。

【0049】

本実施形態では、下側回転式防護部材 134 と上側回転式防護部材 138 を互いに接近する方向に回転させて、上側回転式防護部材 138 のロック装置 139 を下側回転式防護部材 134 の被ロック部材に係合（ロック）すれば、寝台 92 に横たわっている患者 A の両側部を下側防護部材 131、上側防護部材 136、下側回転式防護部材 134 及び上側回転式防護部材 138 によって防護できる。さらに、このようにロック装置 139 を下側回転式防護部材 134 の被ロック部材に係合（ロック）すると、接点装置 140 が閉じるので、電磁石 58 が作動可能になる。

10

一方、上側回転式防護部材 138 のロック装置 139 と下側回転式防護部材 134 の被ロック部材との係合（ロック）を解除し、下側回転式防護部材 134 と上側回転式防護部材 138 を互いに遠ざかる方向に回転させれば、寝台 92 の支持部材 55 と反対側の側部が開放される。さらに、接点装置 140 が開くので電磁石 58 が作動不能になる。

【0050】

本実施形態の下側回転式防護部材 134 と上側回転式防護部材 138 は、第 1 の実施形態の防護部材 60 及び回転式防護部材 63 と同様に、網状としたり、表面を磁性材料で構成することが可能である。

また、下側回転式防護部材 134 側にロック装置 139 や接点装置 140 を設けて、上側回転式防護部材 138 側に被ロック部材を設けてもよい。

20

また、上方支持部材 56 の上部及び支持部材 55 の水平部の先端部の周囲を囲む、支持部材用防護部材 69 に相当する部材を設けても良い。

【0051】

続いて、本発明の第 6 の実施形態について図 18 ~ 図 20 を用いて説明する。なお、従前の実施形態と同じ部材には同じ符号を付すに止めて、その詳細な説明は省略する。

本実施形態の磁気アンカー遠隔誘導システム 150 では、基台 54 に中空かつ上端が開口する支持支柱 151 が固定してあり、支持支柱 151 の内部には正面視倒立 L 字形をなすスライド支柱 152 の垂直部が上下方向にスライド可能に挿入してある。スライド支柱 152 の先端部には上方支持部材 153 が固定してあり、上方支持部材 153 の下部には磁力発生装置 57（電磁石 58）が固定してある。

30

上方支持部材 153 には左右両端部が中央部に比べて下方に突出し、かつ上方支持部材 153 の下半部及び磁力発生装置 57（電磁石 58）を囲む箱型の上側スライド式防護部材 154 が固定してある。

図 20 に示すように、上側スライド式防護部材 154 の側面にはシーソー式の開閉スイッチ 155 が設けてある。この開閉スイッチ 155 は支持支柱 151 の内部に設けたモータ（図示略）と電氣的に接続しており、開閉スイッチ 155 の一方の端部を押すとモータの動力によってスライド支柱 152 が支持支柱 151 に対して上昇し、開閉スイッチ 155 の他方の端部を押すとモータの動力によってスライド支柱 152 が支持支柱 151 に対して下降する。

40

さらに、上側スライド式防護部材 154 の下端面には押されることにより可動接点が固定接点と接触し、可動接点が押されないときは可動接点と固定接点が離間する、接点装置 68 と同じ構造の接点装置 156（電線 L1 に接続する）が固定してある。

【0052】

本実施形態の寝台 158 は、床面 F に固定した支持支柱 159 と、支持支柱 159 に対して上下方向にスライド可能なスライド部 160 と、を具備している。

スライド部 160 の長手方向の中央部の両側部には左右一対の下側スライド式防護部材 161 が設けてある。下側スライド式防護部材 161 における支持支柱 151 と反対側の側面にはシーソー式の開閉スイッチ 162 が設けてある（図 20 参照）。この開閉スイッチ 162 は支持支柱 159 の内部に設けたモータ（図示略）と電氣的に接続しており、開

50

閉スイッチ 162 の一方の端部を押すところのモータの動力によってスライド部 160 が支持支柱 159 に対して上昇し、開閉スイッチ 162 の他方の端部を押すとモータの動力によってスライド部 160 が支持支柱 159 に対して下降する。

【0053】

本実施形態では、開閉スイッチ 155 と開閉スイッチ 162 を操作して、上側スライド式防護部材 154 と下側スライド式防護部材 161 を互いに接近させることにより上側スライド式防護部材 154 の下端部と下側スライド式防護部材 161 の上端面を接触させれば、寝台 92 に横たわっている患者 A の両側部を上側スライド式防護部材 154 と下側スライド式防護部材 161 とで防護できる。さらに、このように上側スライド式防護部材 154 の下端部と下側スライド式防護部材 161 の上端面を接触すると、接点装置 156 の可動接点が下側スライド式防護部材 161 の上端面によって押圧され固定接点と接触するので、電磁石 58 が作動可能になる。

10

一方、開閉スイッチ 155 と開閉スイッチ 162 を操作して、上側スライド式防護部材 154 と下側スライド式防護部材 161 を互いに離れる方向に移動させれば、寝台 92 に横たわっている患者 A の両側部を開放できる。さらに、下側スライド式防護部材 161 の上端面が接点装置 156 の可動接点から離れ可動接点が固定接点から離間するので、電磁石 58 が作動不能になる。

【0054】

本実施形態でも寝台 158 を床面 F に対して移動可能とすることが可能である。また、上側スライド式防護部材 154 及び下側スライド式防護部材 161 を、第 1 の実施形態の防護部材 60 及び回転式防護部材 63 と同様に、網状としたり、表面を磁性材料で構成することが可能である。

20

また、上方支持部材 153 の上部及びスライド支柱 152 の水平部の先端部の周囲を囲む、支持部材用防護部材 69 に相当する部材を設けても良い。

【0055】

続いて、本発明の第 7 の実施形態について図 21 及び図 22 を用いて説明する。なお、従前の実施形態と同じ部材には同じ符号を付すに止めて、その詳細な説明は省略する。

本実施形態の磁気アンカー遠隔誘導システム 170 では、上方支持部材 56 に、上下方向の軸線を有する円筒形状をなしかつ上下方向に伸縮自在な蛇腹式防護部材 171 の上端部を支持させている。蛇腹式防護部材 171 は透明なビニール製なので外部から中の様子を視認可能である。

30

図示するように、蛇腹式防護部材 171 の側面には取手 172 が固定してある。従って、取手 172 を把持して蛇腹式防護部材 171 を上昇させれば寝台 92 に横たわっている患者 A の両側部を開放できる。一方、蛇腹式防護部材 171 を下降させて蛇腹式防護部材 171 の底面を寝台 51 の上面に接触させれば患者 A の両側部を防護できる。なお、蛇腹式防護部材 171 の底面が寝台 51 の上面に接触すると、このときの衝撃を蛇腹式防護部材 171 全体で吸収するので、蛇腹式防護部材 171 に大きな負荷が掛かることはない。

また、蛇腹式防護部材 171 の下端部には前後一対の凹部 173 が形成してある。この凹部 173 は、図示のように蛇腹式防護部材 171 の底面を寝台 51 の上面に接触させたときに患者 A を避けるためのものである。なお、蛇腹式防護部材 171 は柔軟なビニール製なので、仮に凹部 173 が患者 A に接触しても患者 A は痛みを感じることはない。

40

図示は省略してあるが、蛇腹式防護部材 171 の底面には接点装置 68 と同じ構造の接点装置（制御手段。電線 L1 と接続している）が設けてある。従って、蛇腹式防護部材 171 の底面が寝台 51 の上面に接触すると、寝台 51 の上面によって接点装置の可動接点が固定接点に接触し、電磁石 58 が作動可能になる。一方、蛇腹式防護部材 171 を上昇させると、可動接点が固定接点から離れるので電磁石 58 が作動不能になる。

【0056】

なお、蛇腹式防護部材 171 の下端部を寝台 51 の上面に固定し、かつ蛇腹式防護部材 171 の上端部を上方支持部材 56 に対して接離可能とし、蛇腹式防護部材 171 の上端部に上方支持部材 56 に設けた被ロック部材とロック可能なロック装置を設けても良い。

50

また、蛇腹式防護部材 171 側に被ロック部材を設けて、寝台 51 (または上方支持部材 56) 側にロック装置を設けても良い。

また、上方支持部材 56 の上部及び支持部材 55 の水平部の先端部の周囲を囲む、支持部材用防護部材 69 に相当する部材を設けても良い。

【0057】

続いて、本発明の第 8 の実施形態について図 23 及び図 24 を用いて説明する。なお、従前の実施形態と同じ部材には同じ符号を付すに止めて、その詳細な説明は省略する。

本実施形態の磁気アンカー遠隔誘導システム 180 の寝台 181 は、その長手方向の中央部の両側部に一对の支持突部 182 を一体的に備えている。さらに、寝台 181 の内部には正面視略半円形状をなし、その両端部が左右の支持突部 182 の上端面において開口する収納凹部 183 が形成してある。

収納凹部 183 には、断面形状が収納凹部 183 と同一曲率の円弧形状をなす左右一对のスライド式防護部材 184、スライド式防護部材 185 がスライド自在に挿入してある。寝台 181 の内部にはスライド式防護部材 184 及びスライド式防護部材 185 をスライドさせるためのモータ 186 が設けてあり、支持突部 182 の側面にはこのモータ 186 を操作するためのシーソー式の開閉スイッチ 187 が設けてある。さらに、スライド式防護部材 184 のスライド式防護部材 185 との対向端面には、接点装置 68 と同じ構造の接点装置 (電線 L1 と接続している) が設けてある。

【0058】

本実施形態では、開閉スイッチ 187 を操作してモータ 186 の動力によりスライド式防護部材 184 及びスライド式防護部材 185 を上方にスライドさせて両者の端面を接触させれば、寝台 181 に横たわっている患者 A の両側部をスライド式防護部材 184 とスライド式防護部材 185 とで防護できる。さらに、このようにスライド式防護部材 184 とスライド式防護部材 185 の端面同士が接触すると、上記接点装置の可動接点が固定接点と接触するので、電磁石 58 が作動可能になる。

一方、開閉スイッチ 187 を操作してスライド式防護部材 184 及びスライド式防護部材 185 を下方にスライドさせて、スライド式防護部材 184 とスライド式防護部材 185 を収納凹部 183 の内部に完全に収納すれば、寝台 181 に横たわっている患者 A の両側部を開放できる。さらに、スライド式防護部材 184 の端面が上記接点装置の可動接点から離間するので、電磁石 58 が作動不能になる。

【0059】

本実施形態でも、寝台 181 を床面 F に対して移動可能とすることが可能である。また、スライド式防護部材 184 及びスライド式防護部材 185 を、第 1 の実施形態の防護部材 60 及び回転式防護部材 63 と同様に、網状としたり、表面を磁性材料で構成することが可能である。

また、上方支持部材 56 の上部及び支持部材 55 の水平部の先端部の周囲を囲む、支持部材用防護部材 69 に相当する部材を設けても良い。

【0060】

最後に本発明の第 9 の実施形態について図 25 ~ 図 30 を用いて説明する。なお、従前の実施形態と同じ部材には同じ符号を付すに止めて、その詳細な説明は省略する。

本実施形態の磁気アンカー遠隔誘導システム 190 では、床面 F 上に寝台 92 の左右両側に位置させて左右一对の支持台 191 を固定している。左右の支持台 191 の上面には、正面視下向き U 字形をなすスライド式支持レール 192 の両端部が、寝台 92 の長手方向 (前後方向) に対してスライド自在に支持してある。スライド式支持レール 192 には、スライド式支持レール 192 に対してスライド自在な磁力発生装置支持部材 194 が取り付けてあり、磁力発生装置支持部材 194 の内側端部に磁力発生装置 57 (電磁石 58) を設けている。

スライド式支持レール 192 は図示を省略したモータの動力によって前後方向にスライド可能であり、磁力発生装置支持部材 194 は図示を省略した別のモータの動力によってスライド式支持レール 192 に沿ってスライド可能であり、上記両モータはともに電線 L

10

20

30

40

50

1と接続している。従って、図示を省略した操作盤を操作することによりこれらのモータを制御すれば、磁力発生装置57(電磁石58)の寝台92に対する前後方向位置とスライド式支持レール192に対する相対位置を制御できる。

【0061】

床面Fには寝台92、支持台191及びスライド式支持レール192の周囲を覆う小屋型防護部材195が載置してある。

この小屋型防護部材195は、正面視下向U字形をなす複数の金属製(例えば、チタン)のフレーム部材196と、側面視下向U字形をなす複数の金属製(例えば、チタン)のフレーム部材197と、各フレーム部材196及びフレーム部材197の周面を囲む平面視略矩形の複数の金属製(例えば、チタン)のフレーム部材198と、を溶接により互いに接合し、さらにその表面全体を非磁性材料(例えば、超高強力ポリエチレン繊維など)からなる目の細かい網状被覆部材199(図28参照)によって覆ったものである。さらに、図示するように、磁気アンカー遠隔誘導システム190の前面の左側部近傍には縦長矩形の開口部200が形成してあり、開口部200には下向U字形の開口フレーム部材201が嵌合固定してある。さらに、開口フレーム部材201には上下方向の軸回りに回転可能な蝶番202の一方の回動片が固定してあり、蝶番202の他方の回動片には開口フレーム部材201と略同形状のドア203の側縁部が固定してある(ドア203の両面には取手204と取手205が設けてある)。

さらに、図29及び図30に示すように開口フレーム部材201とドア203の対向部分にはそれぞれ固定接点207と可動接点208が固定してある。固定接点207と可動接点208は電線L1と接続しているので、図29に示すようにドア203を閉めると固定接点207と可動接点208が接触することにより電線L1に電流が流れ、図30に示すようにドア203を開けると固定接点207と可動接点208が離れるので電線L1には電流は流れない。

【0062】

このような本実施形態では、寝台92、支持台191及びスライド式支持レール192の周囲を小屋型防護部材195で囲んでいるので、ドア203を閉めていれば電磁石58が強い磁界を発生しても小屋型防護部材195の外側に位置する磁性部材が小屋型防護部材195の内側に入ることがない。また、ドア203が閉じて固定接点207と可動接点208が接触したときのみ電線L1に電流が流れて電磁石58が動作可能になるので、ドア203が開いた状態で電磁石58が動作することにより、開口フレーム部材201とドア203の隙間から小屋型防護部材195の外側にある磁性部材が小屋型防護部材195の内側に侵入することはない。従って、従前の実施形態に比べて内視鏡的切除術をより円滑に行える。

【図面の簡単な説明】

【0063】

【図1】本発明の磁気アンカー遠隔誘導システムを用いた内視鏡術を説明するための図であり、内視鏡によってクリップを胃の内部に運んだ状態を示す図である。

【図2】同じく、内視鏡によって磁気アンカーを胃の内部に運んだ状態を示す図である。

【図3】同じく、磁力発生装置の磁力を利用して磁気アンカーを胃の壁面に吸着させた状態を示す図である。

【図4】同じく、内視鏡によって連結ひもを胃の内部に運んだ状態を示す図である。

【図5】同じく、連結ひもによって磁気アンカーとクリップを連結し、磁力発生装置の磁力を利用して磁気アンカーを引っ張った状態を示す図である。

【図6】同じく、磁気アンカーの動力によって持ち上げられた患部を処置具で切除する状態を示す図である。

【図7】本発明の第1の実施形態の磁気アンカー遠隔誘導システムの正面図である。

【図8】同じく磁気アンカー遠隔誘導システムの側面図である。

【図9】本発明の第2の実施形態の磁気アンカー遠隔誘導システムの正面図である。

【図10】同じく、平行リンク式防護部材が閉じたときの磁気アンカー遠隔誘導システム

10

20

30

40

50

の側面図である。

【図 1 1】同じく、平行リンク式防護部材が開いたときの磁気アンカー遠隔誘導システムの側面図である。

【図 1 2】本発明の第 3 の実施形態の磁気アンカー遠隔誘導システムの正面図である。

【図 1 3】同じく、磁気アンカー遠隔誘導システムの側面図である。

【図 1 4】本発明の第 4 の実施形態の磁気アンカー遠隔誘導システムの正面図である。

【図 1 5】同じく、磁気アンカー遠隔誘導システムの側面図である。

【図 1 6】本発明の第 5 の実施形態の磁気アンカー遠隔誘導システムの正面図である。

【図 1 7】同じく、磁気アンカー遠隔誘導システムの側面図である。

【図 1 8】本発明の第 6 の実施形態の磁気アンカー遠隔誘導システムの上側スライド式防護部材と下側スライド式防護部材が閉じたときの正面図である。 10

【図 1 9】同じく、上側スライド式防護部材と下側スライド式防護部材が開いたときの正面図である。

【図 2 0】同じく、磁気アンカー遠隔誘導システムの側面図である。

【図 2 1】本発明の第 7 の実施形態の磁気アンカー遠隔誘導システムの正面図である。

【図 2 2】同じく、磁気アンカー遠隔誘導システムの側面図である。

【図 2 3】本発明の第 8 の実施形態の磁気アンカー遠隔誘導システムの正面図である。

【図 2 4】同じく、磁気アンカー遠隔誘導システムの側面図である。

【図 2 5】本発明の第 9 の実施形態の磁気アンカー遠隔誘導システムの小屋型防護部材の側面図である。 20

【図 2 6】同じく、小屋型防護部材の一部を破断して示す磁気アンカー遠隔誘導システムの正面図である。

【図 2 7】同じく、小屋型防護部材の一部を破断して示す磁気アンカー遠隔誘導システムの側面図である。

【図 2 8】同じく、小屋型防護部材の部分拡大図である。

【図 2 9】図 2 5 の XXIX - XXIX 矢線に沿う断面図である。

【図 3 0】ドアが開いたときの図 2 9 と同様の断面図である。

【符号の説明】

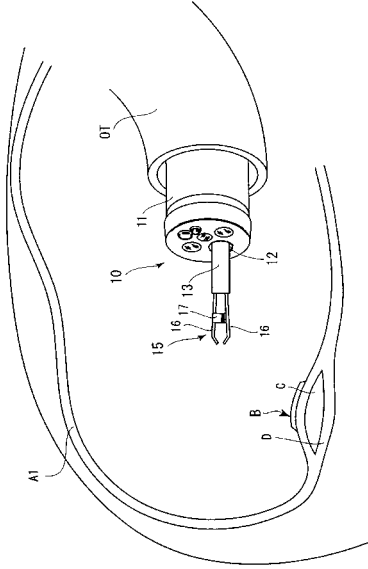
【 0 0 6 4 】

1 0	内視鏡	30
1 1	挿入部	
1 2	処置具用チャンネル	
1 3	クリップ挿入用チューブ	
1 5	クリップ(止着部材)	
1 6	開閉片	
1 7	ラチェット部材	
1 9	把持鉗子	
2 0	開閉片	
2 2	磁気アンカー	
2 3	突片	40
2 4	係止孔	
2 5	連結具	
2 6	ひも	
2 7	2 8	フック
3 0	高周波メス	
5 0	磁気アンカー遠隔誘導システム	
5 1	寝台	
5 2	凹溝	
5 4	基台	
5 5	支持部材	50

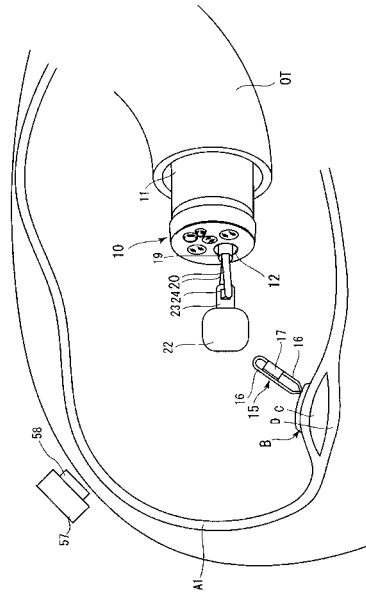
5 6	上方支持部材	
5 6 a	固定部材	
5 7	磁力発生装置	
5 8	電磁石	
6 0	防護部材	
6 2	蝶番	
6 3	回転式防護部材	
6 4	取手	
6 5	ガสปリング	
6 6	ロック装置	10
6 8	接点装置（制御手段）	
6 9	支持部材用防護部材	
6 9 a	開閉部	
7 0	磁気アンカー遠隔誘導システム	
7 1	7 2 水平板	
7 3	7 4 蝶番	
7 5	7 6 開閉板	
7 7	7 8 蝶番	
7 9	端部板	
8 0	平行リンク式防護部材（回転式防護部材）	20
9 0	磁気アンカー遠隔誘導システム	
9 1	上方支持部材	
9 2	寝台	
9 3	布製防護部材	
9 5	上側布製防護部材	
9 6	下側布製防護部材	
9 7	9 8 務歯（エレメント）	
9 9	スライダ	
1 0 0	開閉窓部	
1 0 1	1 0 2 務歯（エレメント）	30
1 0 3	スライダ	
1 1 0	磁気アンカー遠隔誘導システム	
1 1 1	1 1 3 支持板	
1 1 2	1 1 4 被係止部材	
1 1 5	接点装置（制御手段）	
1 1 7	1 2 0 巻取収納部材	
1 1 8	1 2 1 布製防護部材	
1 1 9	1 2 2 係止部材	
1 3 0	磁気アンカー遠隔誘導システム	
1 3 1	1 3 2 下側防護部材	40
1 3 3	蝶番	
1 3 4	下側回転式防護部材	
1 3 6	上側防護部材	
1 3 7	蝶番	
1 3 8	上側回転式防護部材	
1 3 9	ロック装置	
1 4 0	接点装置（制御手段）	
1 5 0	磁気アンカー遠隔誘導システム	
1 5 1	支持支柱	
1 5 2	スライド支柱	50

1 5 3	上方支持部材	
1 5 4	上側スライド式防護部材（スライド式防護部材）	
1 5 5	開閉スイッチ	
1 5 6	接点装置（制御手段）	
1 5 8	寝台	
1 5 9	支持支柱	
1 6 0	スライド部	
1 6 1	下側スライド式防護部材	
1 6 2	開閉スイッチ	
1 7 0	磁気アンカー遠隔誘導システム	10
1 7 1	蛇腹式防護部材	
1 7 2	取手	
1 7 3	凹部	
1 8 0	磁気アンカー遠隔誘導システム	
1 8 1	寝台	
1 8 2	支持突部	
1 8 3	収納凹部	
1 8 4	1 8 5 スライド式防護部材	
1 8 6	モータ	
1 8 7	開閉スイッチ	20
1 9 0	磁気アンカー遠隔誘導システム	
1 9 1	支持台	
1 9 2	スライド式支持レール	
1 9 4	磁力発生装置支持部材	
1 9 5	小屋型防護部材	
1 9 6	1 9 7 1 9 8 フレーム部材	
1 9 9	網状被覆部材	
2 0 0	開口部	
2 0 1	開口フレーム部材	
2 0 2	蝶番	30
2 0 3	ドア	
2 0 4	2 0 5 取手	
2 0 7	固定接点（制御手段）	
2 0 8	可動接点（制御手段）	
A	患者（対象物）	
A 1	胃（対象部位）	
B	患部	
C	粘膜下層	
D	固有筋層	
F	手術室の床面	40
L 1	電線	
O T	オーバーチューブ	

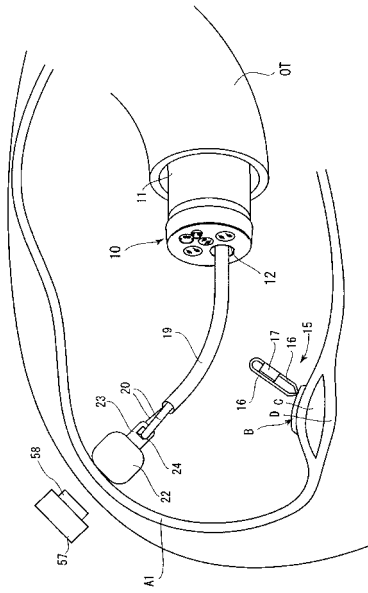
【 図 1 】



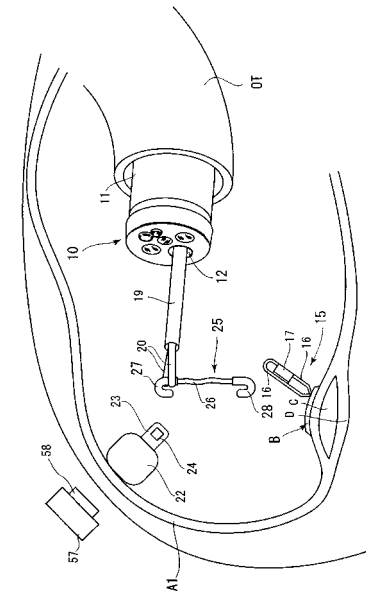
【 図 2 】



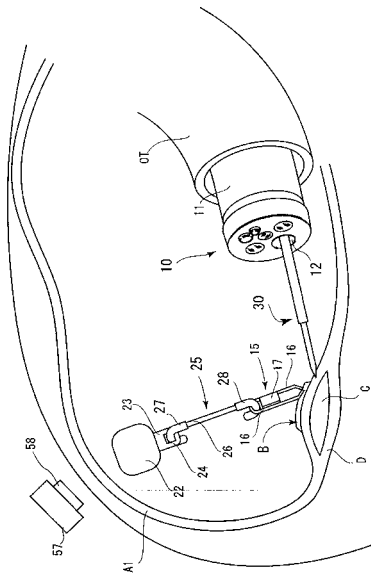
【 図 3 】



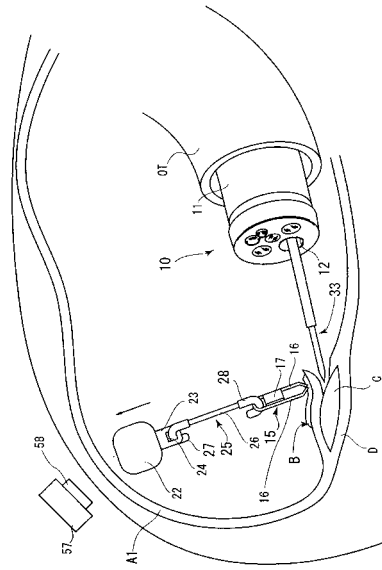
【 図 4 】



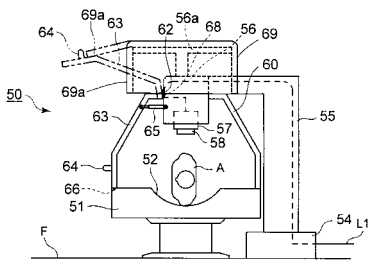
【 図 5 】



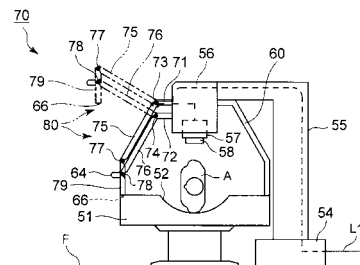
【 図 6 】



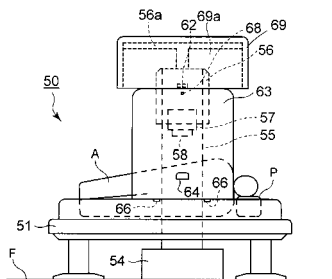
【 図 7 】



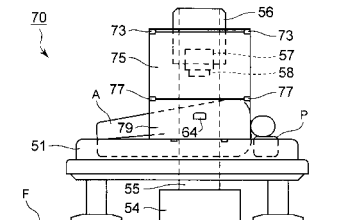
【 図 9 】



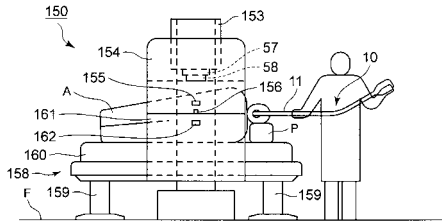
【 図 8 】



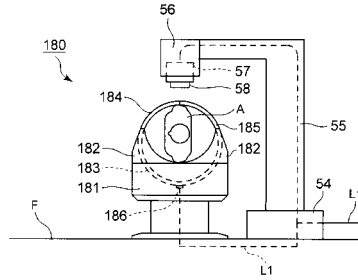
【 図 10 】



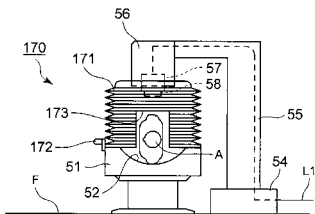
【図 20】



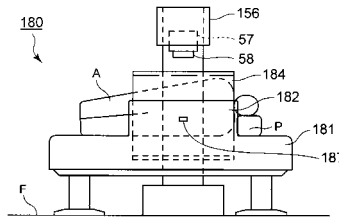
【図 23】



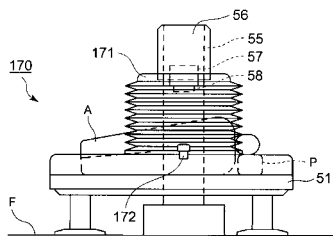
【図 21】



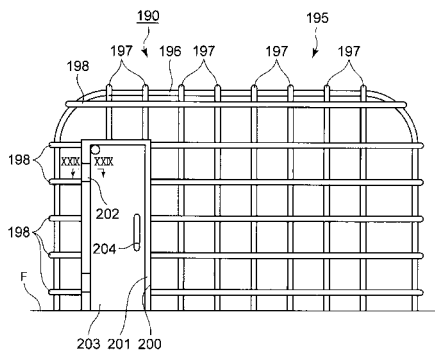
【図 24】



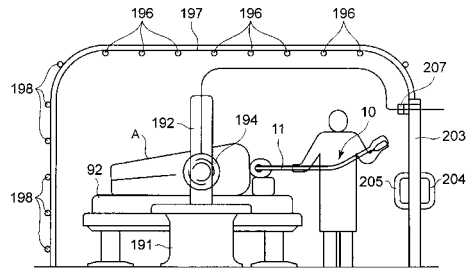
【図 22】



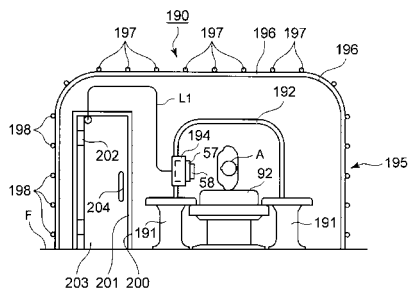
【図 25】



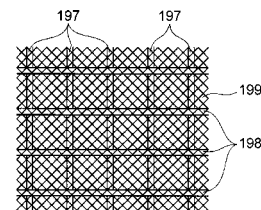
【図 27】



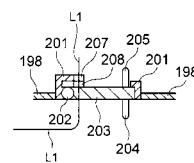
【図 26】



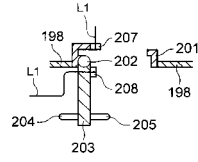
【図 28】



【図 29】



【 図 30 】



フロントページの続き

- (72)発明者 小林 寿光
東京都中央区築地 5 - 1 - 1 国立がんセンター内
- (72)発明者 玉川 克紀
宮城県仙台市太白区大野田字皿屋敷 4 3 - 1 株式会社玉川製作所内
- (72)発明者 池田 邦利
東京都板橋区前野町 2 丁目 3 6 番 9 号 ペンタックス株式会社内
- (72)発明者 内藤 直幸
東京都板橋区前野町 2 丁目 3 6 番 9 号 ペンタックス株式会社内
- (72)発明者 松原 晃義
東京都板橋区前野町 2 丁目 3 6 番 9 号 ペンタックス株式会社内

審査官 小宮 寛之

- (56)参考文献 特開 2 0 0 4 - 1 0 5 2 4 7 (J P , A)
特開平 0 9 - 0 2 4 0 1 8 (J P , A)

- (58)調査した分野(Int.Cl. , DB名)
A 6 1 B 1 7 / 0 0 - 1 7 / 9 4

专利名称(译)	磁锚远程感应系统		
公开(公告)号	JP5182800B2	公开(公告)日	2013-04-17
申请号	JP2008018338	申请日	2008-01-29
[标]申请(专利权)人(译)	国立癌症中心总裁 保谷股份有限公司		
申请(专利权)人(译)	国立癌症中心总裁 有限公司玉川植物 HOYA株式会社		
当前申请(专利权)人(译)	美国国家癌症研究中心研究所 有限公司玉川植物 HOYA株式会社		
[标]发明人	小林寿光 玉川克紀 池田邦利 内藤直幸 松原晃義		
发明人	小林 寿光 玉川 克紀 池田 邦利 内藤 直幸 松原 晃義		
IPC分类号	A61B17/00 A61B1/00		
FI分类号	A61B17/00.320 A61B1/00.334.D A61B1/00.611 A61B1/00.650 A61B1/018.515 A61B17/02 A61B18/14		
F-TERM分类号	4C060/MM26 4C061/GG15 4C061/HH56 4C160/EE24 4C160/GG24 4C160/GG37 4C160/GG38 4C160/KK03 4C160/KK06 4C160/KK13 4C160/KL01 4C160/KL02 4C160/MM43 4C160/NN04 4C160/NN23 4C161/GG15 4C161/HH56		
代理人(译)	三浦邦夫 安藤大辅		
其他公开文献	JP2009178267A		
外部链接	Espacenet		

摘要(译)

本发明的目的是提供一种磁锚远程引导系统，即使当位于床或磁力发生器周围的磁性构件被吸引到磁力发生器侧时，该磁锚远程引导系统也能够平滑地进行内窥镜切除。 解决方案：床51，位于床上方的上支撑构件56，以及由磁性材料制成的磁性锚22，该磁性材料连接到紧固构件15，紧固构件15紧固到放置在床上的物体内的目标位置。并且，磁力产生装置57用于通过从物体外部施加磁力而向磁性锚构件施加动力，并且保护构件60和63横跨床身侧部和上部支撑构件。 [选择图]图7

